

ВОЗДУШНЫЙ ВАНТУЗ

динамический PN 10 | PN 16 | PN 25 | PN 40



Особенности модели

- Трехступенчатый автоматический вантуз с цилиндрическими поплавками
- Отверстие воздушного вантуза номинального диаметра (большая площадь поперечного сечения соответствует номинальному диаметру фланца)
- Фланец соответствует EN 1092-2 (для DN 50 возможно также Модель с резьбовым соединением)
- Эффективная защита от образования вакуума благодаря высокой мощности подачи воздуха
- Оптимальный выпуск воздуха (без преждевременного закрытия, благодаря высокой скорости воздуха на выходе) при заполнении трубопроводов или емкостей
- Эффективная защита от гидравлических ударов при высокой скорости выпуска воздуха через двухступенчатую систему отвода воздуха
- Надежное удаление воздушных пробок в состоянии под рабочем давлением
- Компактное исполнение, малый объем и вес
- Прочное и стабильное оборудование

№ 9842



№ для заказа	MOP (PN)	Номин. внутр. диаметр/DN							
		50	65	80	100	125	150	200	250
9842	10								
	16								
	25								
	40								

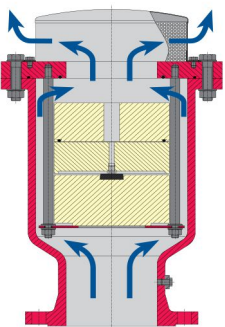
Материал | Технические особенности

- **Корпус** из высокопрочного чугуна, внутри и снаружи покрыт эпоксидным покрытием (см. страницу 4)
- **Уплотнительные кольца** из эластомера
- **Все остальные металлические части** из нержавеющей стали
- **Поплавок** из PE
- **Среда:** вода

Пример использования

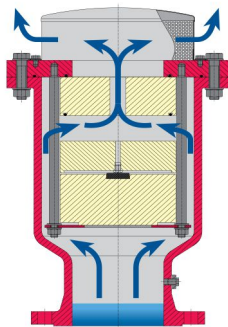


Принцип действия



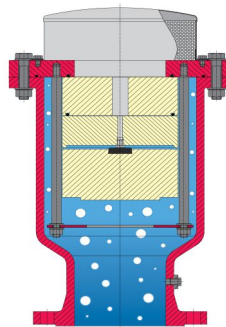
Выпуск больших объемов воздуха:

При заполнении трубопровода выпуск воздуха осуществляется через большое поперечное сечение.



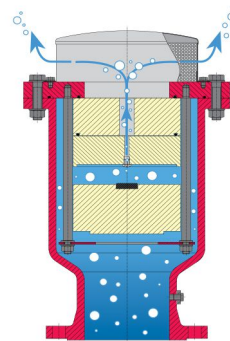
Выпуск воздуха при большой скорости воздуха на выходе через маленькое отверстие:

Предотвращение гидравлических ударов и преждевременного закрытия.



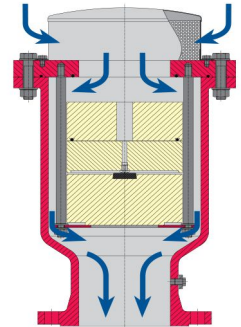
Закрытие:

После выпуска воздуха вентиль автоматически закрывается.



Выпуск небольших объемов воздуха:

В ходе эксплуатации трубопровода выпуск воздуха осуществляется через малое поперечное сечение.



Подача воздуха:

При опорожнении трубопровода подача воздуха осуществляется через большое сечение

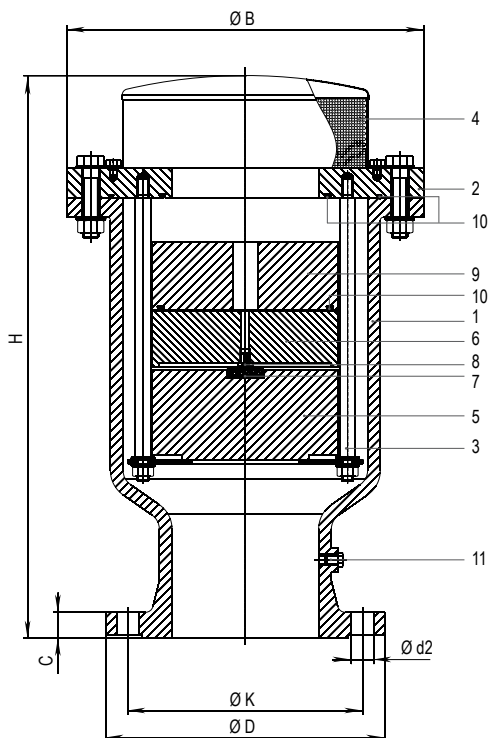
N 6/1

ВОЗДУШНЫЙ ВАНТУЗ

динамический PN 10 | PN 16 | PN 25 | PN 40



№ 9842



	Деталь	Материал
1	Корпус	Высокопрочный чугун
2	Крышка	Сталь (опционально нержавеющая сталь)
3	Направляющая поплавка	Нержавеющая сталь
4	Сетка	Нержавеющая сталь
5	Поплавок	ПЭ
6	Поплавок	ПЭ
7	Уплотняющая поверхность	Эластомер
8	Малое отверстие	Нержавеющая сталь
9	Поплавок	ПЭ
10	Уплотнительное кольцо круглого сечения	Эластомер
11	Глухое резьбовое соединение	Сталь

DN	MOP (PN)	ØD	ØK	C	Болты		ØB	H	Вес
					Количество	Ø d2			
50	10	165	125	19	4	19	200	355	20
65		185	145	19	4	19	225	404	20
80		200	160	19	8	19	240	420	26
100		220	180	19	8	19	255	420	28
125		250	210	19	8	19	255	410	28
150		285	240	19	8	23	365	580	90
200		340	295	20	8	23	410	630	98
250		405	355	22	12	23	540	820	160

DN	MOP (PN)	ØD	ØK	C	Болты		ØB	H	Вес
					Количество	Ø d2			
50	16	165	125	19	4	19	200	355	20
65		185	145	19	4	19	225	404	20
80		200	160	19	8	19	240	420	26
100		220	180	19	8	19	255	420	28
125		250	210	19	8	19	255	410	28
150		285	240	19	8	23	365	580	90
200		340	295	20	12	23	410	630	98
250		405	355	22	12	28	540	820	160

DN	MOP (PN)	ØD	ØK	C	Болты		ØB	H	Вес
					Количество	Ø d2			
50	25	165	125	19	4	19	200	355	22
65		185	145	19	4	19	225	404	22
80		200	160	19	8	19	240	420	28
100		235	190	19	8	23	255	420	30
150		300	250	20	8	28	365	580	95
200		360	310	22	12	28	410	630	105
250		425	370	24,5	12	31	540	820	170

DN	MOP (PN)	ØD	ØK	C	Болты		ØB	H	Вес
					Количество	Ø d2			
50	40	165	125	19	4	19	200	355	22
65		185	145	19	4	19	225	404	22
80		200	160	19	8	19	240	420	28
100		235	190	19	8	23	255	420	30
150		300	250	26	8	28	365	580	95
200		375	320	30	12	31	410	630	105